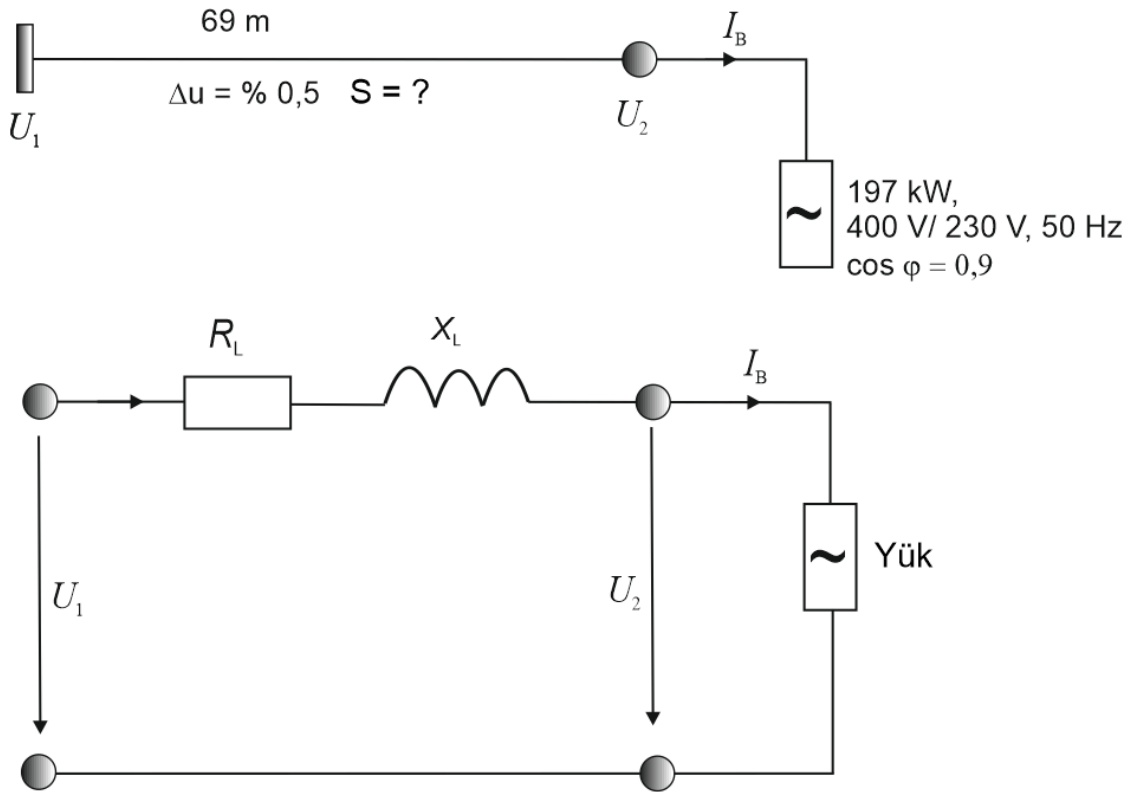




Soru:

Bir transformatörden çok katlı bir binaya yer altı kablosu çekilecektir. Müşteriden aşağıdaki bilgiler alınmıştır:



Güç: 197 kW,

Güç katsayısı: $\cos \varphi = 0,9$,

Kablo uzunluğu: 69 m,

İletken malzemesi: Alüminyum

Gerekli olan gerilim düşümü: % 0,5,

Şebeke 400 V / 230 V, 50 Hz, L1, L2, L3, PEN (TN-C şebekesi),

Ön empedans $150 \text{ m}\Omega$ ölçülmüştür.

a) Kablonun kesitini,

b) Aşırı akımlara karşı koruma şartlarını

c) Otomatik açma şartlarını hesaplayınız?